



Corredera ELEVABLE GR, estanqueidad y aislamiento

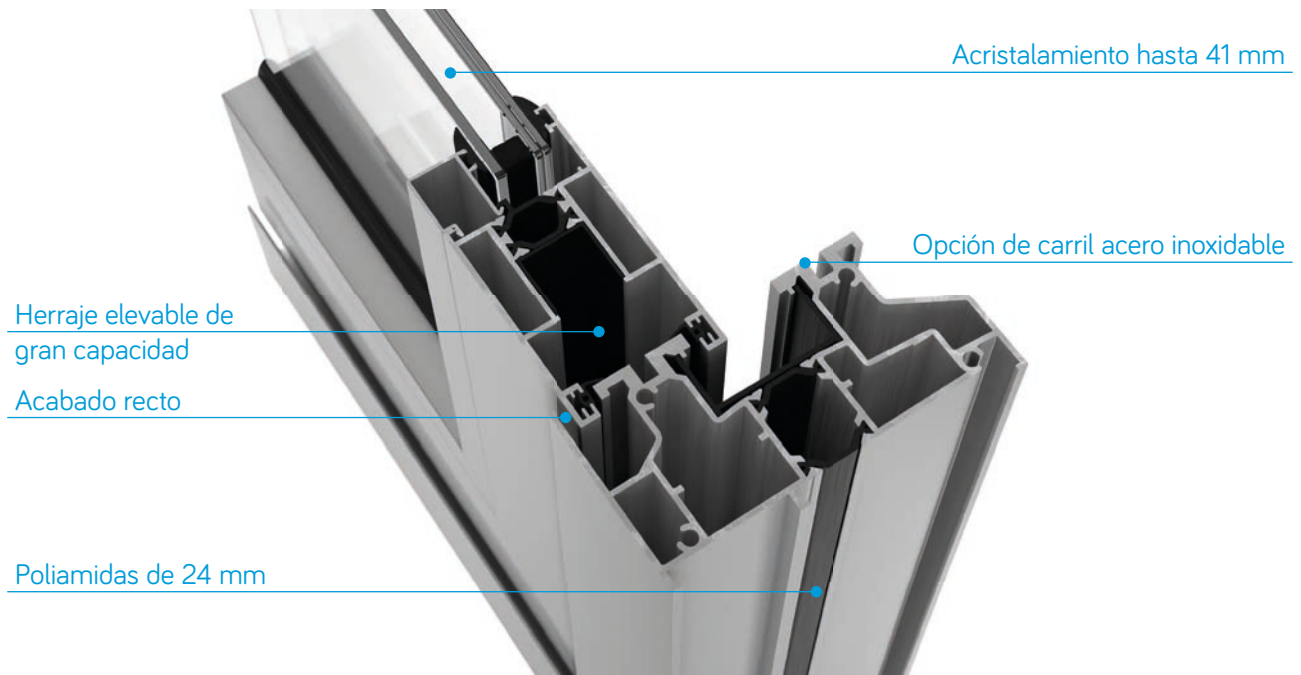


Estamos ante la ventana deslizante considerada de mayor nivel. La Corredera Elevable de **exlabesa** destaca por sus prestaciones y posibilidades. Su cualidad de "elevable" le permite desplazar suavemente vidrios de hasta 400 kilogramos. Y la solución ideada de tres carriles para materializar la idea de generar grandes huecos, hace posible que una ventana de tres hojas de gran tamaño abierta, sólo ocupe un tercio del hueco disponible.

Cuenta con poliamidas de 24 mm, tanto en el marco como en la hoja, así como perfiles aislantes personalizados, por lo que las prestaciones de estanqueidad y aislamiento son óptimas.

- Permeabilidad al aire: Clase 3
- Estanqueidad al agua: Clase 4A
- Resistencia a la carga de viento: Clase C2
- $U_f=4.4 \text{ W/m}^2\text{K}$ / U_w hasta $1.7 \text{ W/m}^2\text{K}$
- Acristalamiento hasta 41 mm

SECCIÓN DEL PERFIL EN 3D



Descripción general

De entre todas las ventanas deslizantes, la Corredera Elevable ha sido siempre considerada dentro del nivel más alto. Ayudada por rodamientos de alta capacidad, permite la instalación de vidrios de hasta 400 kg.

La cualidad de "elevable" viene marcada por su herraje: la hoja se levanta ligeramente antes de moverse, ayudada por los carros de ruedas en su interior y una gran manilla. En esta posición, libre de rozamientos, hojas de gran tamaño se desplazan suavemente sobre una guía de aluminio.

Apostando por la idea de posibilitar grandes huecos se ha desarrollado una solución de tres carriles, de modo que una ventana de tres hojas de gran tamaño abierta llegue a ocupar sólo un tercio del hueco existente.

Mientras que habitualmente las correderas tienen burletes, ELEVABLE GR basa su estanqueidad en juntas de caucho que hacen contacto en lugar de rozamiento.

Estética

Siguiendo las líneas de los últimos sistemas lanzados al mercado, donde priman las líneas rectas, se han renovado la mayor parte de los perfiles. La

versión recta de este sistema aporta una apariencia elegante a los grandes huecos en los que se instala. Como novedad también se incorpora la opción de carriles de acero inoxidable, dando un extra de resistencia. Las operaciones necesarias se podrán realizar en la misma herramienta de troquelado habitual del sistema.

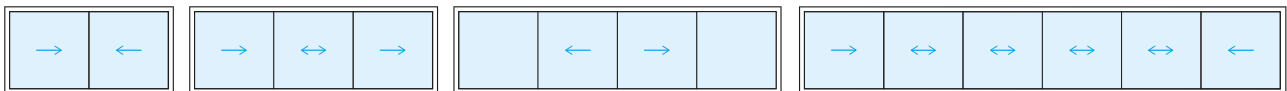
Prestaciones

ELEVABLE GR cuenta con poliamidas de 24 mm tanto en el marco como en la hoja, así como perfiles aislantes personalizados en el encuentro central. En el caso de la hoja, esta rotura de puente térmico está perfectamente centrada.

Corredera en línea

Para circunstancias concretas de ahorro existe la modalidad de usar el sistema como una corredera convencional, reduciendo así el coste del herraje.

TIPOS DE APERTURA



CARACTERÍSTICAS TÉCNICAS

Permeabilidad al aire*	UNE-EN 12207:2000	Clase 3
Estanqueidad al agua*	UNE-EN 12208:2000	Clase 4A
Resistencia a la carga del viento*	UNE-EN 12210:2000	Clase C2
Aislamiento térmico U_w **	UNE-EN 10077-1:2010	Hasta 1.7 W/m ² K

* Valores pertenecientes a ventana 2 hojas de dimensiones 3000x2100 mm

**Valores pertenecientes a ventana de 2 hojas de dimensiones 6000x3000 mm